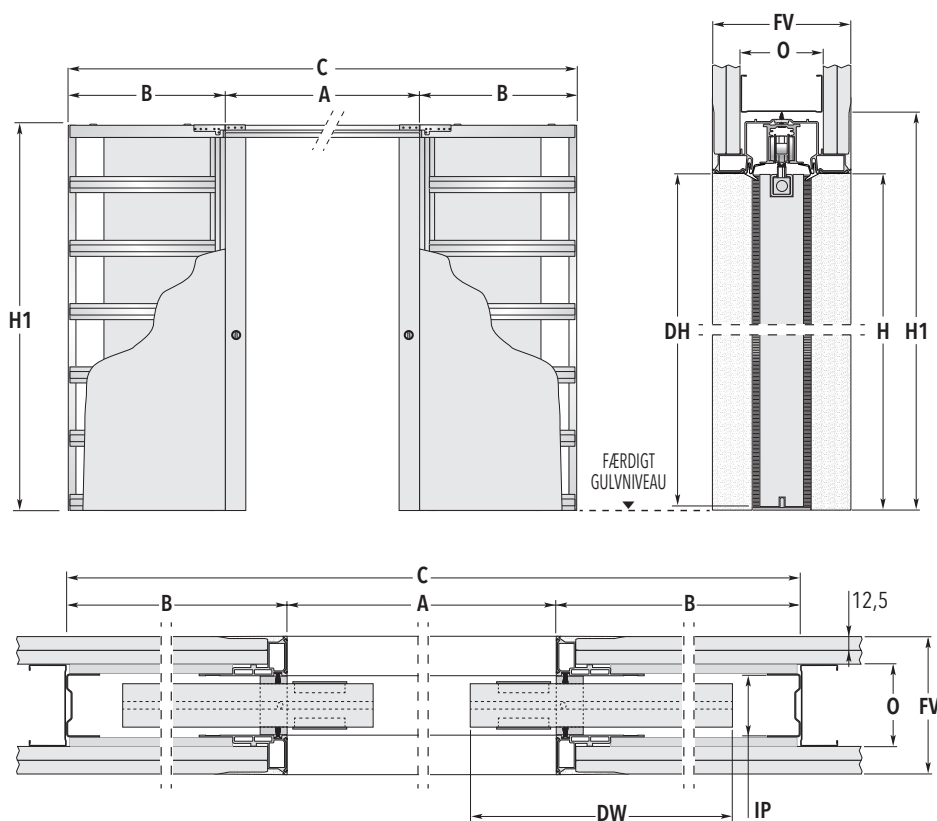


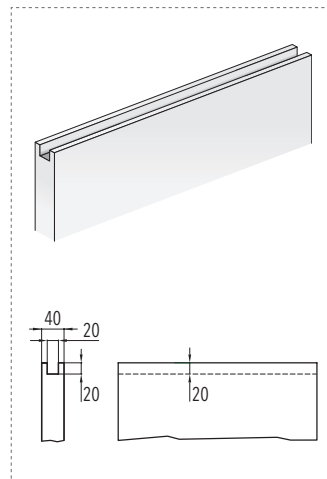
ECLISSE SYNTESIS® LINE DOBBELT

LET VÆG



DØRPLADE

ECLISSE SYNTESIS® LINE dørplade skal være med not i top, som vist på billedet. (Ikke gældende ved glassdøre)



STANDARDMÅL

MAKS. STØRRELSE PÅ LYSNING A x H	OVERORDNEDE MÅL		DØRPLADE*	
	B	C x H1	DW	DH
1200 x 2048	750	2700 x 2108	625	2040
1400 x 2048	850	3100 x 2108	725	2040
1600 x 2048	950	3500 x 2108	825	2040
1800 x 2048	1050	3900 x 2108	925	2040
2000 x 2048	1150	4300 x 2108	1025	2040

FÆRDIG VÆG= FV	OPBYGGET VÆG= O	INDVENDIG PASSAGE= IP
100	75 med 1 lag gips	54
120	95 med 1 lag gips	54
125	75 med 2 lag gips	54
150	100 med 2 lag gips	54

Alle mål er angivet i mm

IKKE STANDARD STØRRELSE	BEMÆRKNINGER	TILGÆNGELIGT TILBEHØR
-------------------------	--------------	-----------------------

Skydedørssystem med bredde 600+600 op til 1300+1300 mm og højde 1000 op til 2700 mm er tilgængeligt. (Minimum størrelse: 100 mm bredde, 50 mm i højde) Bredde imellem A: 1300 mm kræver specielle dørplader.

- ▶ Vægtykkelse 120 mm, 125 mm, 150 mm for A mere end 2000 mm for alle højder.
- ▶ Max dørplade tykkelse 40 mm (inklusive alle rammer for glas døre).
- ▶ Max dørplade vægt 100 kg.
- * Kun træ dørplade.

Pga. af systemets produktionsbehov og sikkerhedsmæssige årsager forventer ECLISSE, at dørpladerne står fremme med 80 mm i hver side.

- ▶ Hvis dette ikke ønskes, gør det justerbare dørstop i skinnen det muligt blot at ændre passagestørrelse til det ønskede behov for passagen.
- ▶ For at få døren helt til at forsvinde, kræves der en udfræsning.
- ▶ Udfræsningen til anti-vrid-skinne-profilen skal have følgende dimensioner: 7 x 15 mm.

- ▶ ECLISSE SYNTESIS® BASEBOARD
- ▶ SYNKRONTRÆK TIL SYNTESIS®
- ▶ ECLISSE BIAS®
- ▶ ECLISSE BIAS® DS
- ▶ ECLISSE Push&Pull S
- ▶ ANTI-VRID SKINNE

Ring for nærmere information



Indbyggede skydedørssystemer

ECLISSE Scandinavia ApS - Tobovej 23 - 5690 Tommerup - Danmark - Tlf. +45 64673469 - CVR no. 36402962
info@eclisse.dk - www.eclisse.dk