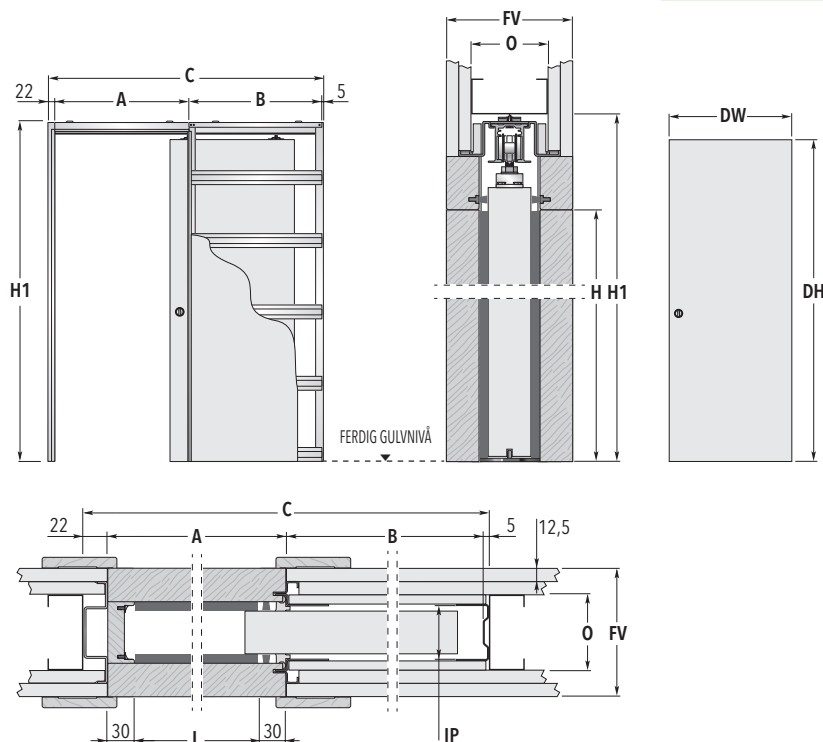


ECLISSE LYDREDUSERENDE SINGLE SKYVEDØR

LETTVEGG



MÅLBOKS

MODEL	MAKS. STØRRELSE PÅ LYSNING L x H	OVERORDNEDE MÅL			DØRBLAD*	
		C x H1	A	B	DW	DH
6 x 21 M	590 x 2030	1294 x 2120	650	617	625	2040
7 x 21 M	690 x 2030	1494 x 2120	750	717	725	2040
8 x 21 M	790 x 2030	1694 x 2120	850	817	825	2040
9 x 21 M	890 x 2030	1894 x 2120	950	917	925	2040
10 x 21 M	990 x 2030	2094 x 2120	1050	1017	1025	2040

FERDIG VEGG = FV	OPPBYGGET VEGG = O	INNVEDIG PASSASJE = IP
95	70 med 1 lag gips	54
120	70 med 2 lag gips	54
120	95 med 1 lag gips	79
125	75 med 2 lag gips	54
145	95 med 2 lag gips	79
150	100 med 2 lag gips	66

Alle mål er angitt i mm.

IKKE STANDARD STØRRELSE	BEMERKNINGER	TILGJENGELIG TILBEHØR
<ul style="list-style-type: none"> ▶ Lysnings-størrelse 590 - 1190 mm. ▶ Lysningens høyde 2000 - 2400 mm. ▶ Denne modellen tilbys helt opp til L: 2200 mm x H1: 2800 mm. ▶ Kassetten er produsert med 50 mm intervall i lysningen. ▶ Kassetter med overordnede mål, lysningsstørrelse og dørbladsmål som avviker fra standardmålene kan tilbys. ▶ Overordnede mål (C) er forskjellige for tykkelsen 150 mm. 	<ul style="list-style-type: none"> ▶ Når det anvendes kassetter med maks. 54 mm dybde kan dørbladets tykkelse maks. være 40 mm (det samme gjelder kassetten til glassdører). ▶ Dørbladet må maks. veie 100 kg (tilbys i opptil 150 kg). ▶ Skyvedørselementet fra ECLISSE kan brukes til ethvert dørblad på markedet. * Opplyste mål for tredører. ▶ Dørblader: Massiv: Tilbys også med glassutskjæring. ▶ Karmer: Karmer kan tilpasses til alle veggtyper og kan forlenges etter ønske. Tilbys i ovenstående limtre, MDF eller stålbeskyttende. ▶ Større dimensjoner fås i forskjellige dB-klassifiseringer. 	<ul style="list-style-type: none"> ▶ ECLISSE BIAS® ▶ ECLISSE BIAS® DS

Ring for nærmere informasjon.



Innebygde skyvedørssystemer

ECLISSE Scandinavia ApS - Tovej 23 - 5690 Tommerup - Danmark - Tlf. +47 32771169 - CVR no. 36402962
info@eclisse.dk - www.eclisse.dk/no