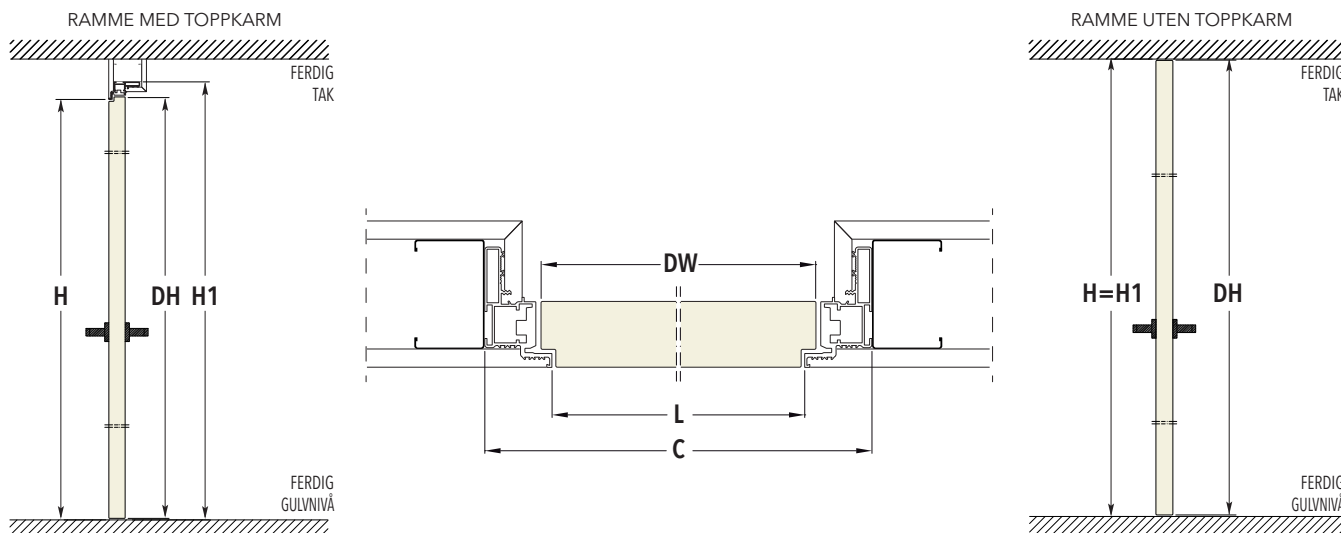
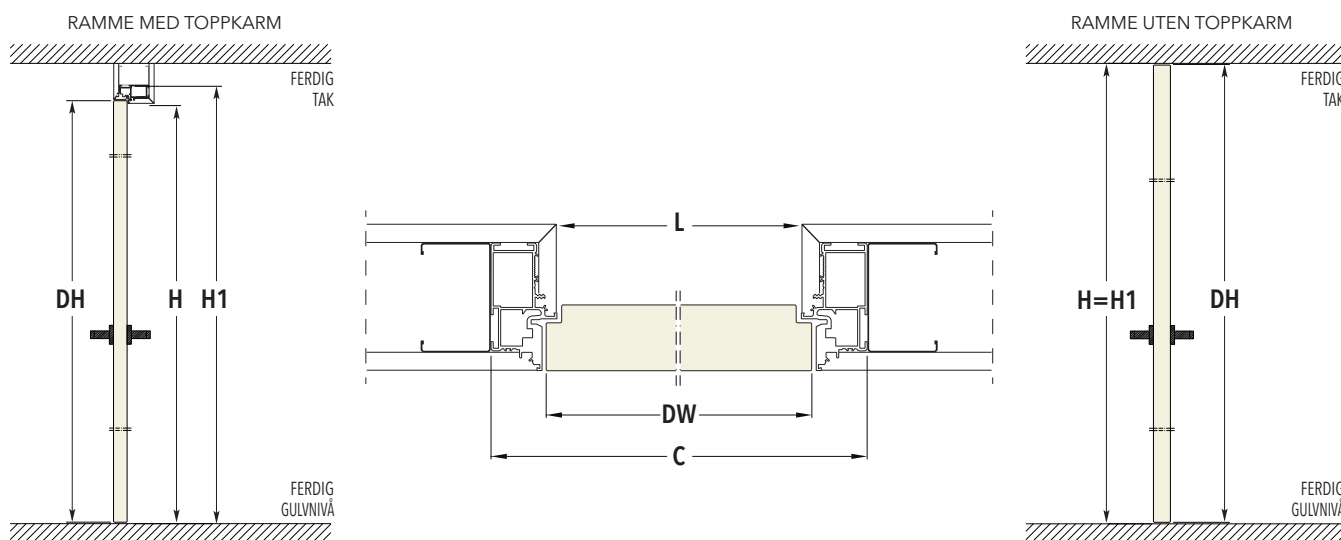




ÅPNINGSRETNING, DYTT DØREN - MED ELLER UTEN TOPPKARM



ÅPNINGSRETNING, DRA DØREN - MED ELLER UTEN TOPPKARM



DIMENSJONER - RAMME MED TOPPKARM

MAKS. STØRRELSE PÅ LYSNING		OVERORDNEDE MÅL		DØRBLADER - 45 mm TYKKELSE	
L	H	C	H1	DW	DH
600	2100/2400	692	2146/2446	616	2104/2404
650	2100/2400	742	2146/2446	666	2104/2404
700	2100/2400	792	2146/2446	716	2104/2404
750	2100/2400	842	2146/2446	766	2104/2404
800	2100/2400	892	2146/2446	816	2104/2404
850	2100/2400	942	2146/2446	866	2104/2404
900	2100/2400	992	2146/2446	916	2104/2404
950	2100/2400	1042	2146/2446	966	2104/2404
1000	2100/2400	1092	2146/2446	1016	2104/2404

DIMENSJONER - RAMME UTEN TOPPKARM

MAKS. STØRRELSE PÅ LYSNING		OVERORDNEDE MÅL		DØRBLADER - 45 mm TYKKELSE	
L	H	C	H1	DW	DH
600	2700	692	2700	616	2693
650	2700	742	2700	666	2693
700	2700	792	2700	716	2693
750	2700	842	2700	766	2693
800	2700	892	2700	816	2693
850	2700	942	2700	866	2693
900	2700	992	2700	916	2693
950	2700	1042	2700	966	2693
1000	2700	1092	2700	1016	2693

Alle mål er angitt i mm.

- Høyden ligger i intervaller for hver 50 mm fra 1650 mm til 2700 mm.
- H kan tilpasses i centimeter og tilbys i en versjon uten toppkarm.

- Versjonen med toppkarm: Høyde samlet dimensjon er alltid høyere enn 46 mm, sammenlignet med høyden størrelse H.

- Versjonen med toppkarm: Det er mulig å ha en variant med den samlede høyde dimensjon 2700 mm og passasjestørrelse 2654 mm.

Ring for nærmere informasjon.