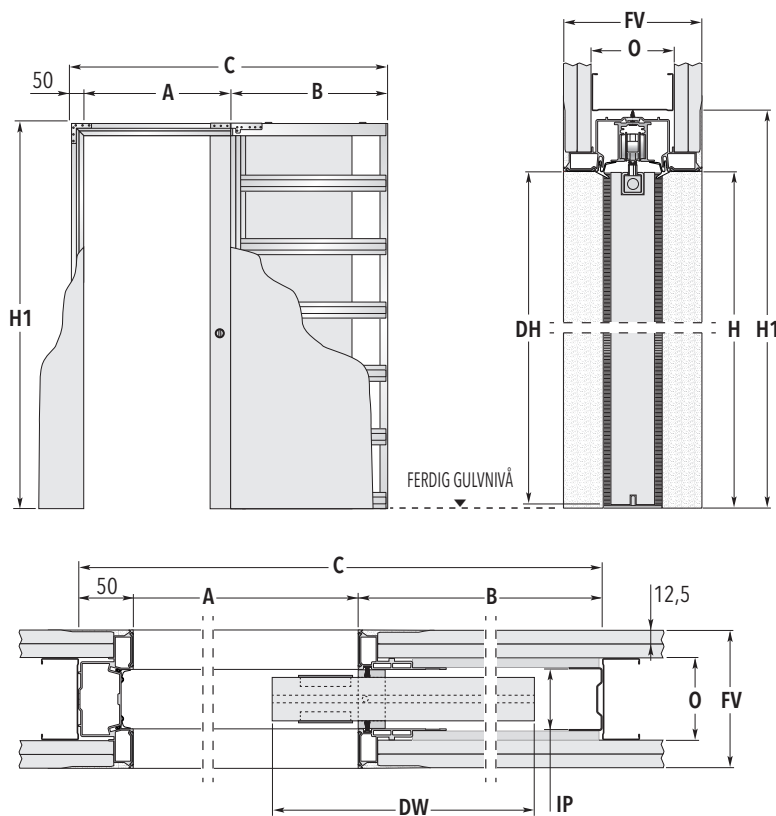


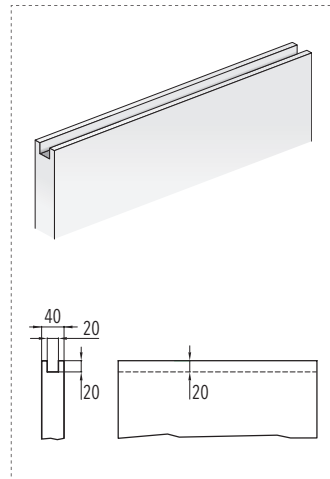
ECLISSE SYNTESIS® LINE

LETTVEGG



DØRPANEL

ECLISSE SYNTESIS® LINE dørblad skal være med not i toppen, som vist på bildet. (Gjelder ikke glassdører)



STANDARDMÅL

MAKS. STØRRELSE PÅ LYSNING A x H	OVERORDNEDE MÅL		DØRBLAD*	
	B	C x H1	DW	DH
600 x 2048	750	1400 x 2108	625	2040
700 x 2048	850	1600 x 2108	725	2040
800 x 2048	950	1800 x 2108	825	2040
900 x 2048	1050	2000 x 2108	925	2040
1000 x 2048	1150	2200 x 2108	1025	2040

FERDIG VEGG = FV	OPPBYGGET VEGG = O	INNSENDIG PASSASJE = IP
100	75 med 1 lag gips	54
120	95 med 1 lag gips	54
125	75 med 2 lag gips	54
150	100 med 2 lag gips	54

Alle mål er angitt i mm.

IKKE STANDARD STØRRELSE	BEMERKNINGER	TILGJENGELIG TILBEHØR
-------------------------	--------------	-----------------------

Skyvedørssystem med bredde 600 mm opp til 1300 mm og høyde 1000 mm opp til 2700 mm er tilgjengelig. (Minimum størrelse: 50 mm bredde, 50 mm i høyde) Bredde mellom A: 650 mm krever spesielle dørblader.

- ▶ Vegtykkelse 120 mm, 125 mm, 150 mm for A, mer enn 1000 mm for alle høyder.
- ▶ Maks dørbladtykkelse 40 mm (inkludert alle rammer for glassdører).
- ▶ Maks dørblad vekt 100 kg.
- * Kun dørblader i tre.
- Pga. systemets produksjonsbehov og sikkerhetsmessige årsaker, forventer ECLISSA at dørbladene står fremme med 80 mm på hver side.
- ▶ Hvis ikke dette ønskes, gjør den justerbare dørstoppen i skinnen det mulig å bare endre passasjestørrelsen til det ønskede behov for passasjen.
- ▶ For å få døren til helt å forsvinne, kreves det en utfresing. Utfresingen til anti-vri-skinne-profilen skal ha følgende dimensjoner: 7 x 15 mm.

- ▶ ECLISSE SYNTESIS® BASEBOARD
- ▶ ECLISSE BIAS®
- ▶ ECLISSE BIAS® DS
- ▶ ECLISSE Push&Pull S
- ▶ ANTI-VRI SKINNE

Ring for nærmere informasjon.



Innebygde skyvedørssystemer

ECLISSE Scandinavia ApS - Tovej 23 - 5690 Tommerup - Danmark - Tlf. +47 32771169 - CVR no. 36402962
info@eclisse.dk - www.eclisse.dk/no