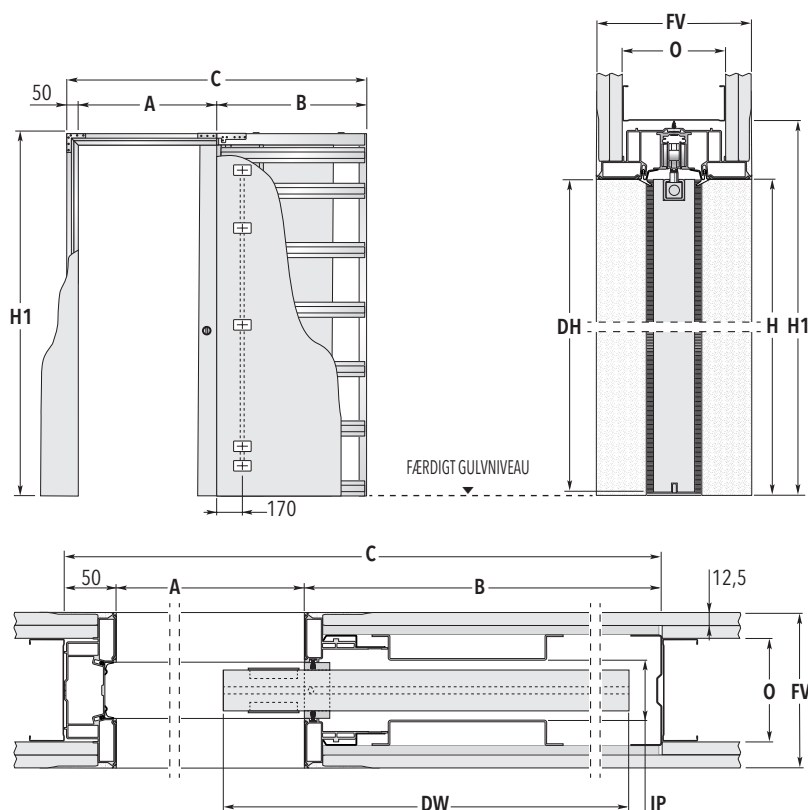
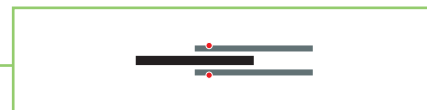


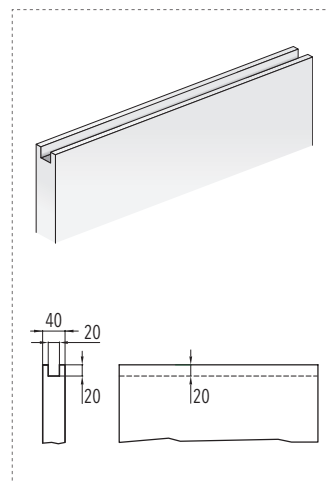
ECLISSE SYNTESIS® LUCE

LET VÆG



DØRPLADE

ECLISSE SYNTESIS® LUCE dørplade skal være med not i top, som vist på billedet. (Ikke gældende ved glassdøre)



STANDARDMÅL					
MAKS. STØRRELSE PÅ LYSNING	OVERORDNEDE MÅL		DØRPLADE*		
A x H	B	C x H1	DW	DH	
600 x 2048	750	1400 x 2108	625	2040	
700 x 2048	850	1600 x 2108	725	2040	
800 x 2048	950	1800 x 2108	825	2040	
900 x 2048	1050	2000 x 2108	925	2040	
1000 x 2048	1150	2200 x 2108	1025	2040	
FÆRDIG VÆG= FV		OPBYGGET VÆG= O		INDVENDIG PASSAGE= IP	
150		100 Kun 1 lag gips på kassetten, på hver side		54	

Alle mål er angivet i mm

IKKE STANDARD STØRRELSE	BEMÆRKNINGER	TILGÆNGELIGT TILBEHØR
-------------------------	--------------	-----------------------

Skydedørssystem med bredde 600 op til 1300 mm og højde 1000 op til 2700 mm er tilgængeligt. (Minimum størrelse: 50 mm bredde, 50 mm i højde) Bredde imellem A: 650 mm kræver specielle dørplader.

- Positioner til el installation, er muligt på begge sider af skydedøren.
- Leveret med 2 elektriske kasser.
- Max dørplade tykkelse 40 mm (inklusive alle rammer for glas døre).
- Max dørplade vægt 100 kg.
- * Kun træ dørplade.

Pga. af systemets produktionsbehov og sikkerhedsmæssige årsager forventer ECLISSE, at dørpladerne står fremme med 80 mm i hver side.

- Hvis dette ikke ønskes, gør det justerbare dørstop i skinnen det muligt blot at ændre passagestørrelse til det ønskede behov for passagen.
- For at få døren helt til at forsvinde, kræves der en udfræsning.
- Udfræsningen til anti-vrid-skinne-profilen skal have følgende dimensioner: 7 x 15 mm.

- ECLISSE SYNTESIS® BASEBOARD
- ECLISSE BIAS®
- ECLISSE BIAS® DS
- ECLISSE Push&Pull S
- ANTI-VRID SKINNE

Ring for nærmere information



Indbyggede skydedørssystemer

ECLISSE Scandinavia ApS - Tobovej 23 - 5690 Tommerup - Danmark - Tlf. +45 64673469 - CVR no. 36402962
info@eclisse.dk - www.eclisse.dk